

# Technisches Datenblatt

## Mittenabhängung Gitterrinne A4

Artikelnummer: 6015420



Mittenabhängung inklusive Klemmstück für Gitterinnenabhängungen.



**VA** Edelstahl, rostfrei

**2B** blank, nachbehandelt

### Stammdaten

Artikelnummer	6015420
Typ	GMS 370 A4
Bezeichnung 1	Mittenabhängung
Bezeichnung 2	für Gitterrinne, mit Klemmstück
Hersteller	OBO
Dimension	B370mm
Werkstoff	Edelstahl, rostfrei 1.4404
Oberfläche	blank, nachbehandelt
Oberflächennorm	
Kleinste VK-Einheit	25
Mengeneinheit	Stück
Gewicht	43 kg
Gewichtseinheit	kg/100 St.

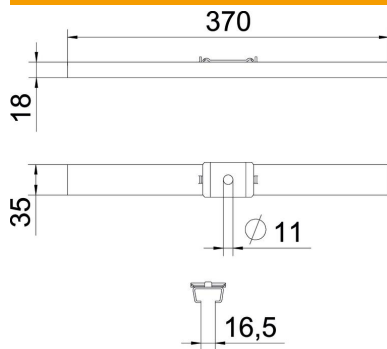
# Technisches Datenblatt

## Mittenabhängung Gitterrinne A4

Artikelnummer: 6015420



### Abmessungen



Länge	35 mm
Breite	370 mm
Höhe	18 mm
Maß B (mm)	370 mm

### Technische Daten

Ausführung	eingehängt
Funktionserhalt	nein
für Breite max.	370 mm
für Breite min.	370
Geeignet für Gewindestange metrisch	10
Lochdurchmesser	11 mm
Verstellbar	nein